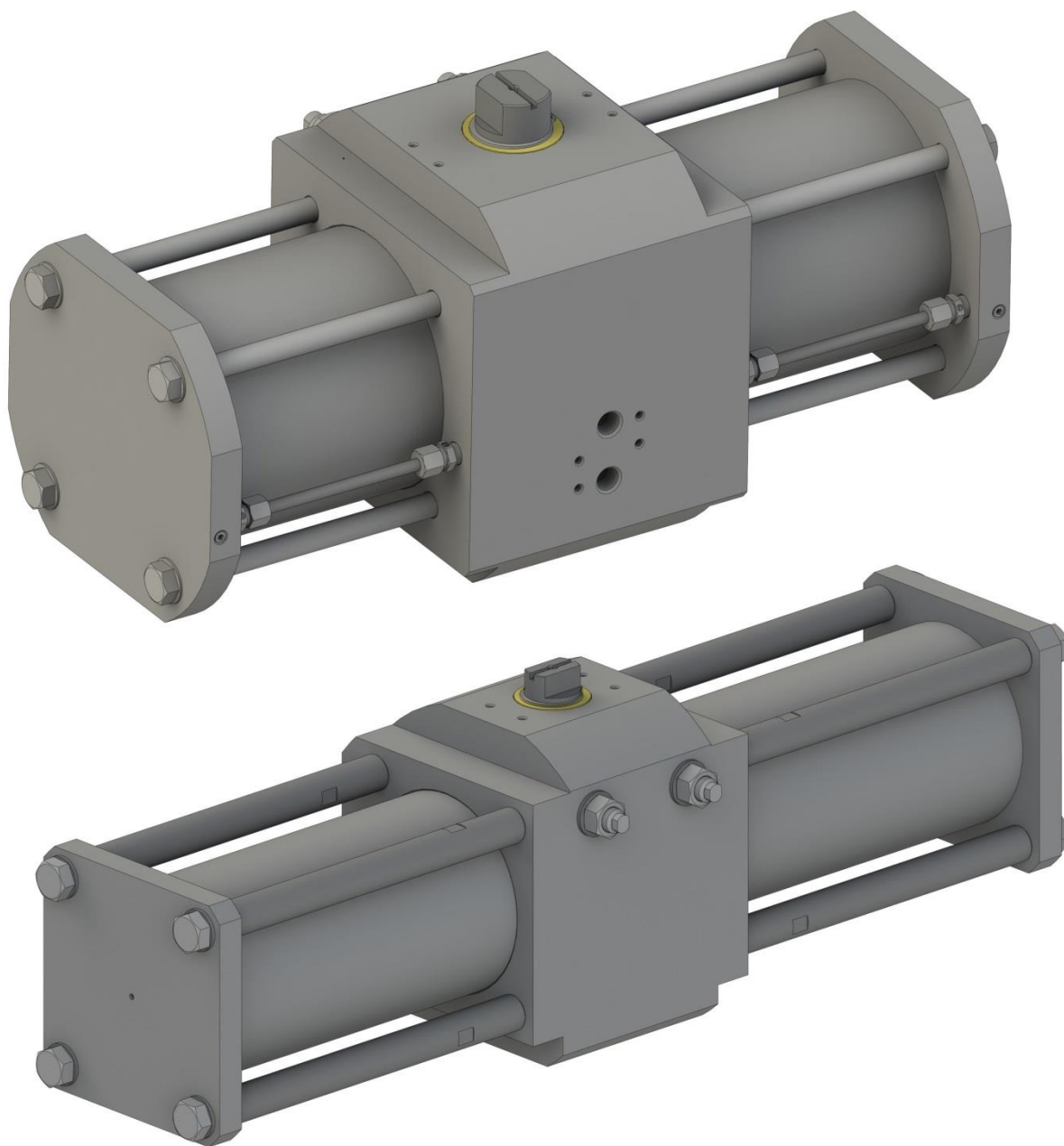


Четвертьоборотные пневматические приводы серии АР-П-220

Пневматические приводы серии АР-П-220 построены на базе кривошипного механизма и применяются для управления шаровыми кранами, дисковыми и конусными затворами, сегментными клапанами с вращением в четверть оборота.

Пневматические приводы серии АР-П-220 способны работать как в режимах открыть/закрыть так и в режиме плавного регулирования и, обладая широким диапазоном крутящих моментов, могут быть использованы в различных отраслях промышленности.



Преимущества применения пневматических четвертьоборотных приводов серии АР-П-220:

- **Кривошипный механизм.** В отличие от использования конструкции с реечной передачей, привод серии АР-П-220 с кривошипным механизмом позволяет получить намного больший крутящий момент в конечных положениях арматуры, где он больше всего необходим.
- **Функции НО/НЗ.** Все приводы серии АР-П-220 способны работать в режиме двухстороннего и одностороннего действия.
- **Регуляторы хода.** Приводы серии АР-П-220 имеют два независимых наружных регулятора ограничения хода, позволяющих регулировку положений Открыто и Закрыто с точностью $\pm 5^\circ$.
- **Соответствие стандартам.** Соответствие приводов серии АР-П-220 стандартам ISO 5211 и VDI/VDE 3845 Namur обеспечивает простой монтаж привода к арматуре и установку навесного оборудования.
- **Алюминиевый корпус.** Корпус приводов серии АР-П-220 изготовлен из экструдированного анодированного алюминия с высокой коррозионной устойчивостью.
- **Компактность.** Благодаря использованию кривошипного механизма и алюминиевого корпуса приводы серии АР-П-220 имеют легкий вес и меньшие габаритные размеры в сравнении с приводами, дающими эквивалентный выходной крутящий момент.

Технические характеристики

- Управляющее давление: 2 ... 8 атм;
- Диапазон крутящих моментов:
 - Двухстороннего действия 44 ... 25495 Н*м;
 - Одностороннего действия 14 ... 8923 Н*м;
- Климатическое исполнение по ГОСТ 15150: У, УХЛ(1), УХЛ(2);
- Степень пылевлагозащиты по ГОСТ 14254: IP67;
- Класс чистоты воздуха по ГОСТ 17433: 3;

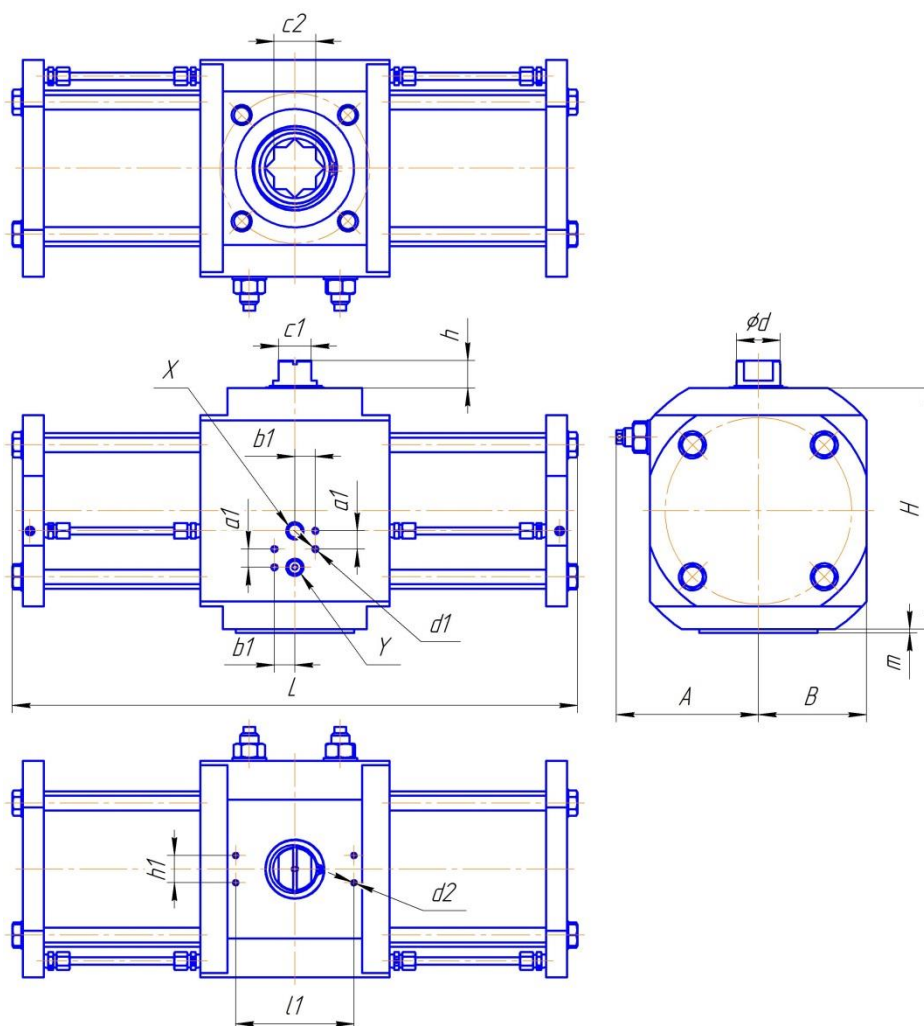
Крутящий момент для привода с двухсторонним действием

Модель привода	Функция	Положение	Выходной крутящий момент				
			0° = закрыто	2 атм.	4 атм.	6 атм.	8 атм.
			90° = открыто				
АР-П-221-63	Открытие/закрытие воздухом	0°	47	95	143	191	
		90°	44	89	133	178	
АР-П-221-100	Открытие/закрытие воздухом	0°	198	397	596	795	
		90°	185	370	555	741	
АР-П-221-125	Открытие/закрытие воздухом	0°	387	774	1161	1548	
		90°	360	721	1081	1442	
АР-П-221-160	Открытие/закрытие воздухом	0°	803	1606	2409	3216	
		90°	744	1489	2234	2978	
АР-П-221-200	Открытие/закрытие воздухом	0°	1564	3129	4694	6259	
		90°	1457	2915	4373	5831	
АР-П-221-250	Открытие/закрытие воздухом	0°	3054	6109	9164	12218	
		90°	2845	5691	8537	11383	
АР-П-221-320	Открытие/закрытие воздухом	0°	6374	12748	19122	25496	
		90°	5938	11876	17814	23752	

Крутящий момент для привода с односторонним действием

Модель привода	Функция		Положение	Выходной крутящий момент			
			0° = закрыто	2 атм.	4 атм.	6 атм.	8 атм.
			90° = открыто				
АР-П-222-63	НЗ	Открытие воздухом	0°	28	57	86	115
			90°	14	28	43	57
		Закрытие пружиной	90°	31	62	93	124
			0°	16	33	50	67
	НО	Открытие пружиной	0°	31	62	93	124
			90°	16	33	50	67
		Закрытие воздухом	90°	28	57	86	115
			0°	14	28	43	57
АР-П-222-100	НЗ	Открытие воздухом	0°	120	240	361	481
			90°	59	119	178	238
		Закрытие пружиной	90°	129	259	389	518
			0°	69	139	208	278
	НО	Открытие пружиной	0°	129	259	389	518
			90°	69	139	208	278
		Закрытие воздухом	90°	120	240	361	481
			0°	59	119	178	238
АР-П-222-125	НЗ	Открытие воздухом	0°	251	541	755	1007
			90°	108	216	324	432
		Закрытие пружиной	90°	252	504	757	1009
			0°	135	233	406	542
	НО	Открытие пружиной	0°	252	504	757	1009
			90°	135	233	406	542
		Закрытие воздухом	90°	251	541	755	1007
			0°	108	216	324	432
АР-П-222-160	НЗ	Открытие воздухом	0°	484	968	1452	1936
			90°	239	479	719	959
		Закрытие пружиной	90°	521	1042	1563	2084
			0°	279	559	839	1118
	НО	Открытие пружиной	0°	521	1042	1563	2084
			90°	279	559	839	1118
		Закрытие воздухом	90°	484	968	1452	1936
			0°	239	479	719	959
АР-П-222-200	НЗ	Открытие воздухом	0°	947	1895	2842	3790
			90°	469	938	1408	1877
		Закрытие пружиной	90°	1020	2041	3061	4082
			0°	547	1095	1643	2190
	НО	Открытие пружиной	0°	1020	2041	3061	4082
			90°	547	1095	1643	2190
		Закрытие воздухом	90°	947	1895	2842	3790
			0°	469	938	1408	1877
АР-П-222-250	НЗ	Открытие воздухом	0°	1849	3699	5549	7388
			90°	916	1826	2749	3665
		Закрытие пружиной	90°	1991	3983	5975	7968
			0°	1069	2138	3207	4276
	НО	Открытие пружиной	0°	1991	3983	5975	7968
			90°	1069	2138	3207	4276
		Закрытие воздухом	90°	1849	3699	5549	7388
			0°	916	1826	2749	3665
АР-П-222-320	НЗ	Открытие воздухом	0°	3859	7719	11579	15439
			90°	1912	3824	5736	7649
		Закрытие пружиной	90°	4156	8313	12469	16626
			0°	2230	4461	6692	8923
	НО	Открытие пружиной	0°	4156	8313	12469	16626
			90°	2230	4461	6692	8923
		Закрытие воздухом	90°	3859	7719	11579	15439
			0°	1912	3824	5736	7649

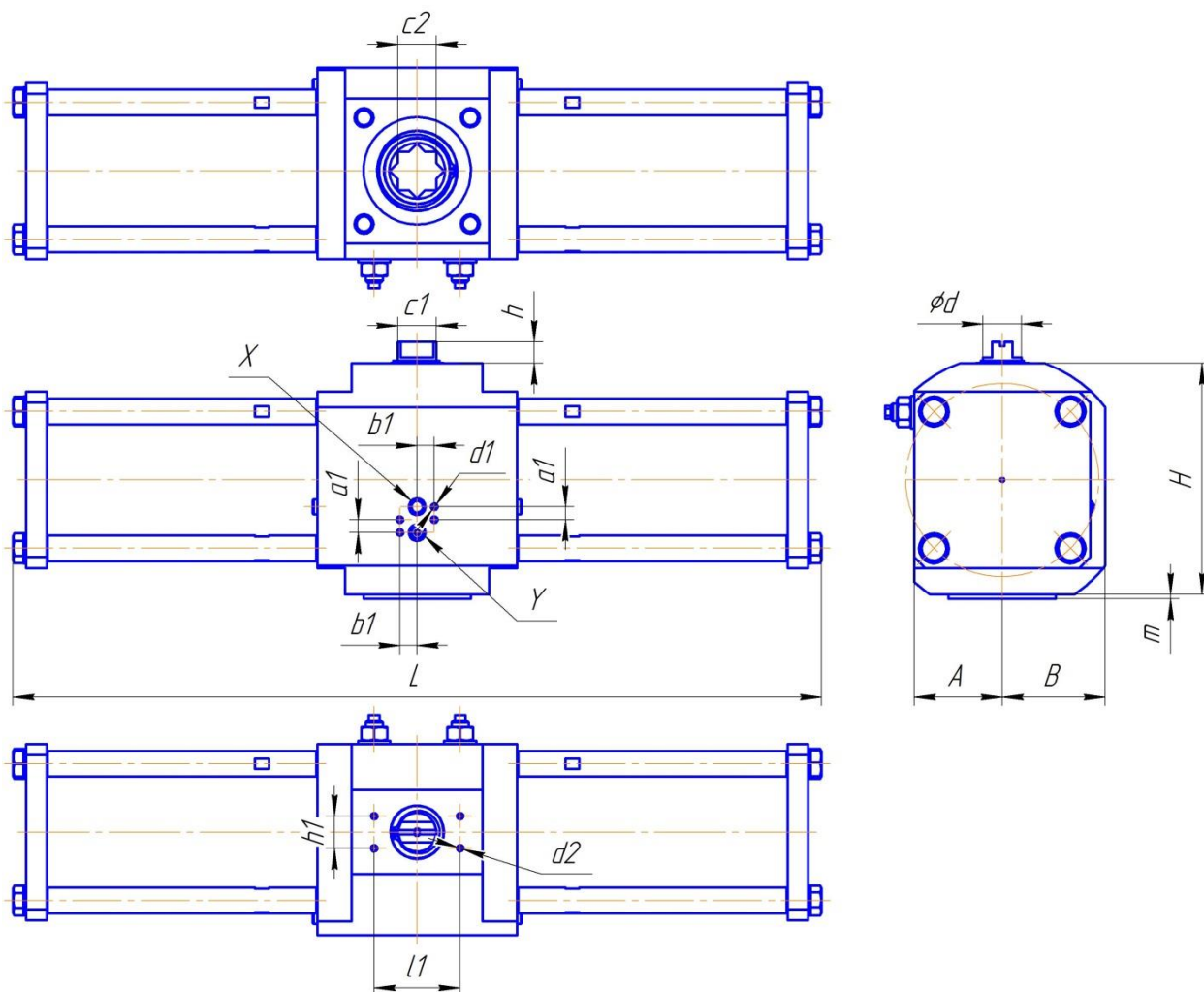
Габаритно-присоединительные размеры привода с двухсторонним действием.



Модель привода	L, мм	A, мм	B, мм	H, мм	VDI/VDE 3845 Namur										d, мм	c1, мм	ISO 5211		
					h, мм	l1, мм	h1, мм	a1, мм	b1, мм	d1, мм	d2, мм	X	Y	Фланец			c2, мм	m, мм	
AP-П-221-63	270	70	60	100	20	80	30	12	16	M5	M5	K1/8"	K1/8"	36	19	F07	17	0...3	
AP-П-221-100	400	90	77	163	20	80	30	12	16	M5	M5	K1/4"	K1/4"	36	19	F07...F12	17...27	0...3	
AP-П-221-125	480	112	96	215	20	80	30	12	16	M5	M5	K1/4"	K1/4"	36	19	F14	27...36	0...4	
AP-П-221-160	622	157	119	265	30	130	30	20	22,5	M6	M5	K3/8"	K3/8"	48	36	F12...F16	27...46	0...4	
AP-П-221-200	814	188	152	328	30	130	30	20	22,5	M6	M5	K3/8"	K3/8"	48	36	F25	55	0...5	
AP-П-221-250	1066	225	190	410	30	130	30	20	22,5	M6	M5	K1/2"	K1/2"	48	36	F30	75	0...5	
AP-П-221-320	1396	270	243	520	50	130	30	20	22,5	M6	M5	K1/2"	K1/2"	48	36	F35	*	0...5	

* размеры уточняются при заказе.

Габаритно-присоединительные размеры привода с односторонним действием.



Модель привода	L, мм	A, мм	B, мм	H, мм	VDI/VDE 3845 Namur									d, мм	c1, мм	ISO 5211		
					h, мм	l1, мм	h1, мм	a1, мм	b1, мм	d1, мм	d2, мм	X	Y			Фланец	c2, мм	m, мм
AP-П-222-63	440	70	60	100	20	80	30	12	16	M5	M5	K1/8"	K1/8"	36	19	F07	17	0...3
AP-П-222-100	652	90	77	163	20	80	30	12	16	M5	M5	K1/4"	K1/4"	36	19	F07...F12	17...27	0...3
AP-П-222-125	728	112	96	215	20	80	30	12	16	M5	M5	K1/4"	K1/4"	36	19	F14	27...36	0...4
AP-П-222-160	1098	157	119	265	30	130	30	20	22,5	M6	M5	K3/8"	K3/8"	48	36	F12...F16	27...46	0...4
AP-П-222-200	1326	188	152	328	30	130	30	20	22,5	M6	M5	K3/8"	K3/8"	48	36	F25	55	0...5
AP-П-222-250	1737	225	190	410	30	130	30	20	22,5	M6	M5	K1/2"	K1/2"	48	36	F30	75	0...5
AP-П-222-320	2275	270	243	520	50	130	30	20	22,5	M6	M5	K1/2"	K1/2"	48	36	F35	*	0...5

* размеры уточняются при заказе.